

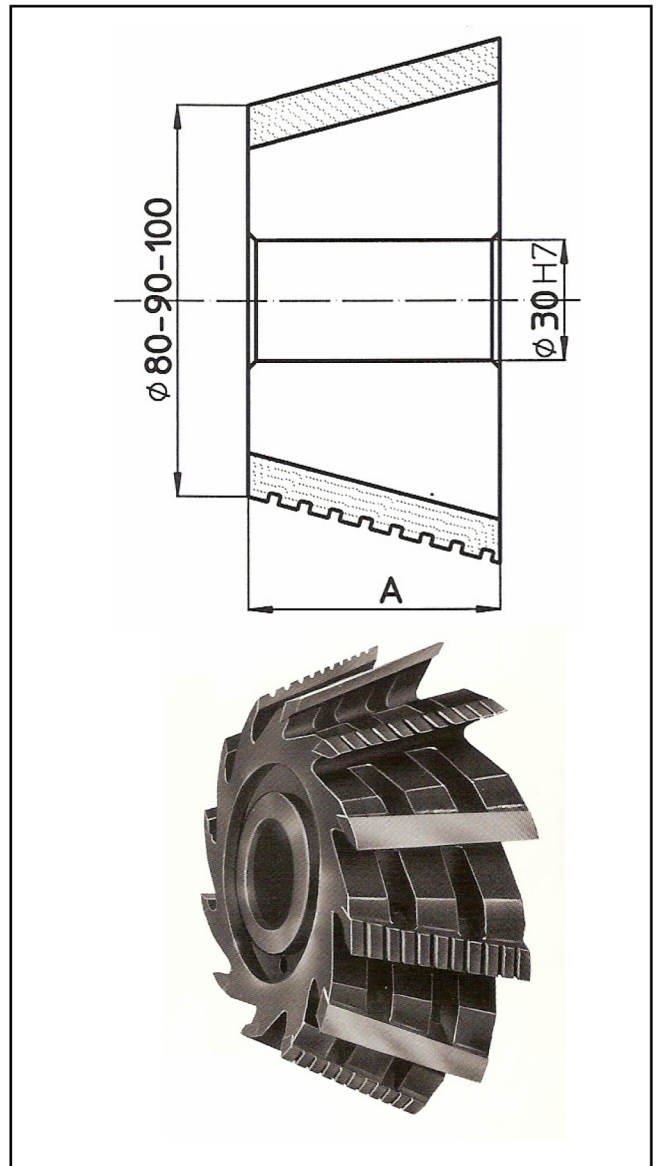
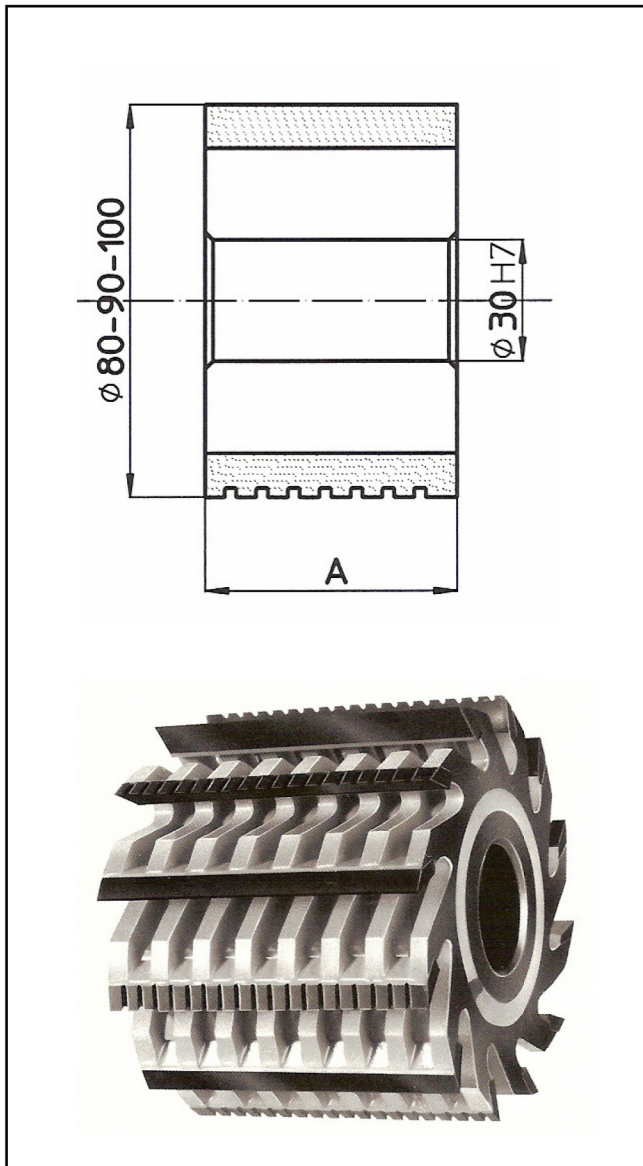
# H.RDL

## Ø 80.90.100

# H.C.RDL

## Ø 80.90.100

9-12 denti (con rompitruciolo e lisci)  
9-12 teeth (with chipbreaker and smooth)  
9-12 dientes (con rompeviruta y lisos)



Frese per **tacchi e soles** (prefresatura)  
Utilizzazione: **microporosa**

Cutters for **heels and soles** (pretrimming)  
Utilization: **E.V.A**

Fresas para **tacones y suelas** (prefresado)  
Utilización: **microporoso**

鞋底, 鞋跟铣刀 - 适用于: 细孔

TEMPLIER

# HF. P7

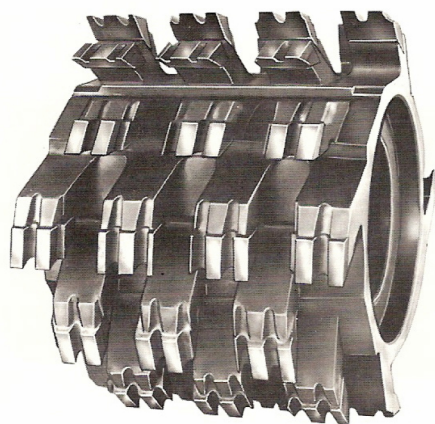
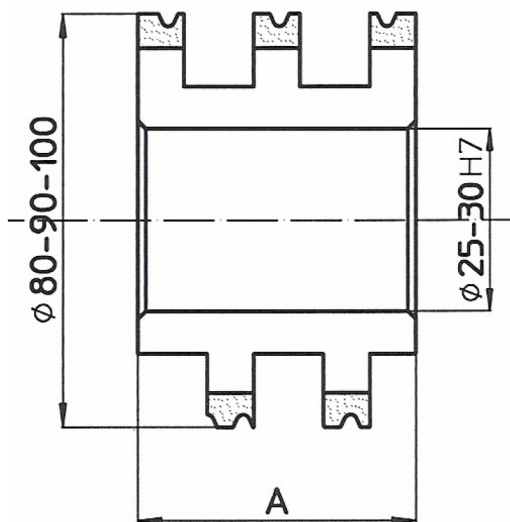
## Ø 80.90.100

12 denti  
12 teeth  
12 dientes

# HF.RIG

## Ø 80.90.100

12 denti (con rompitruciolo e lisci)  
12 teeth (with chipbreaker and smooth)  
12 dientes (con rompeviruta y lisos)

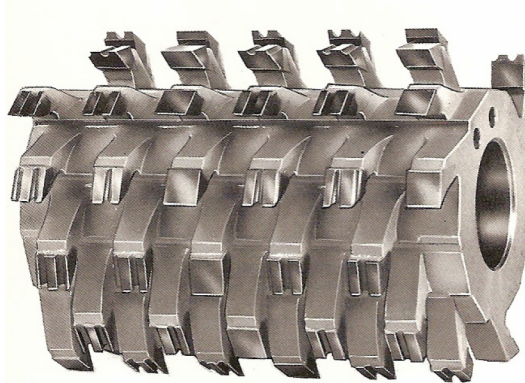
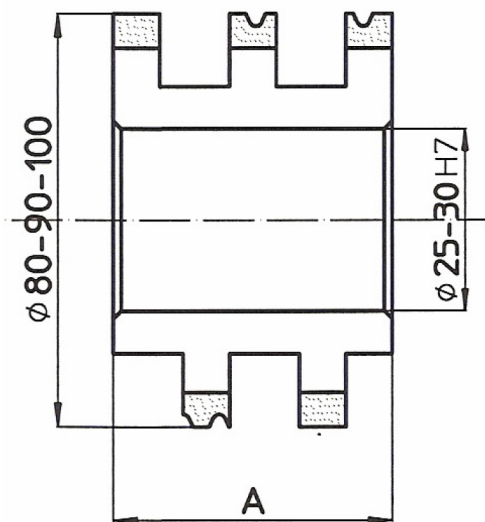


Fresa per **tacchi**  
Utilizzazione: **masonite**

Cutter for **heels**  
Utilization: **hardboard**

Fresa para **tacones**  
Utilización: **conglomerato de madera (masonite)**

鞋跟铣刀 - 适用于:绝缘纤维板



Fresa per **tacchi**  
Utilizzazione: **cuoio rigenerato**

Cutter for **heels**  
Utilization: **regenerated leather**

Fresa para **tacones**  
Utilización: **conglomerato de cuero**

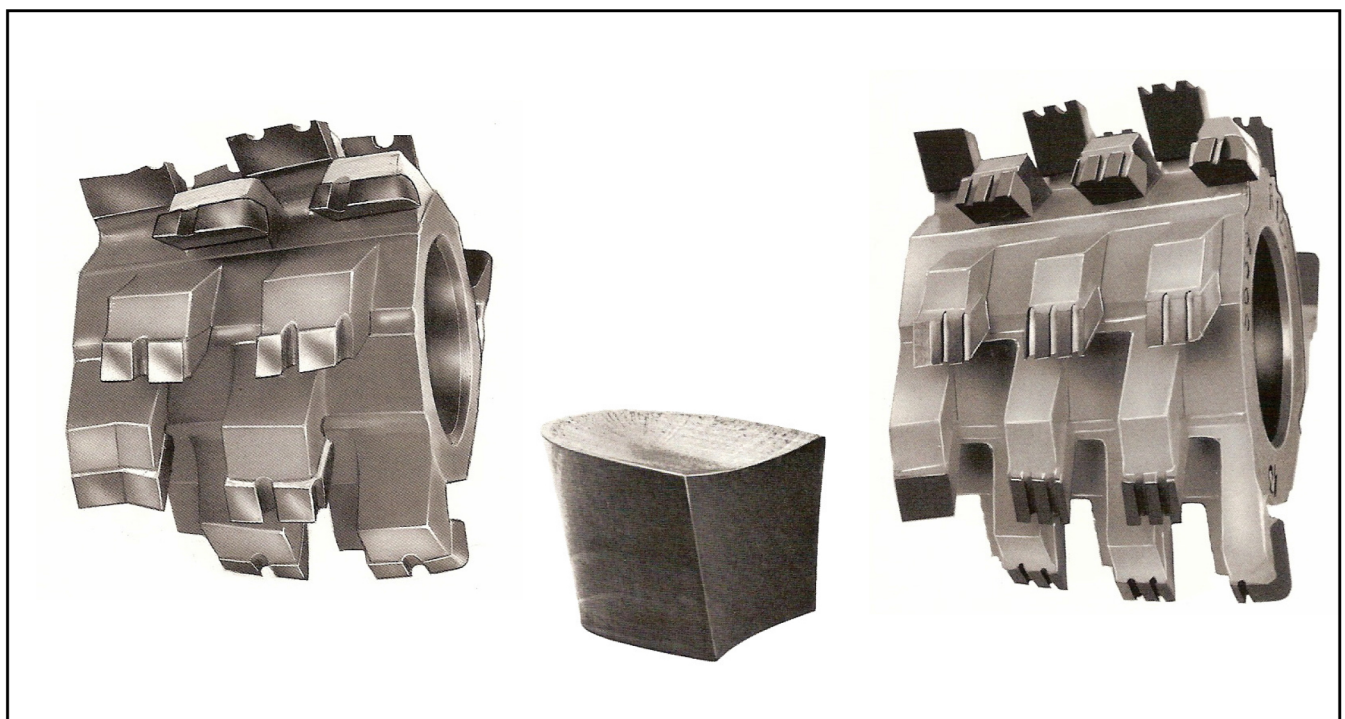
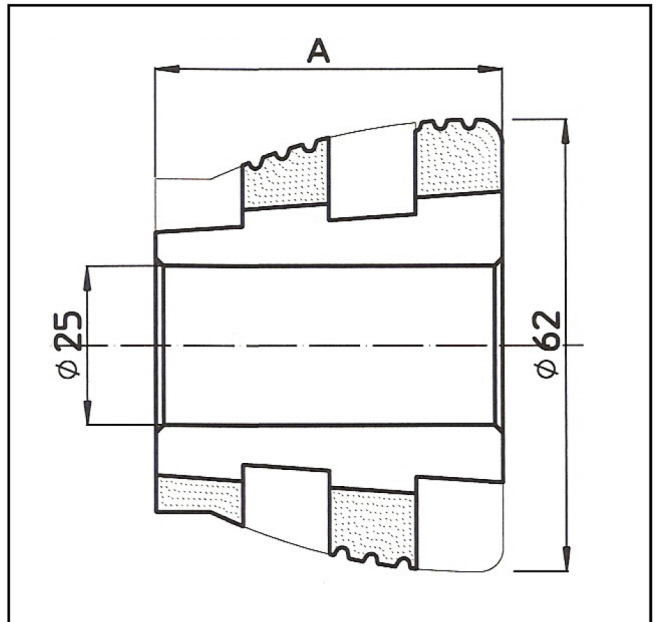
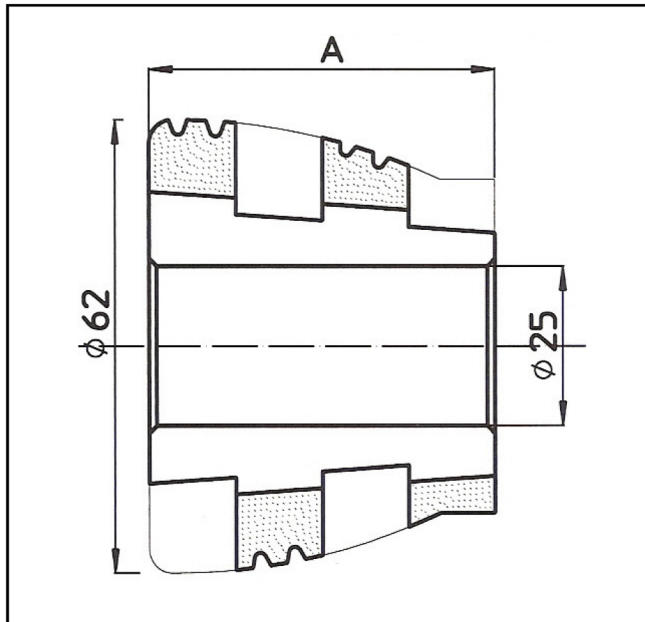
鞋跟铣刀 - 适用于:再生皮革

# HF.P7.SV

Ø 62

# HFF-2,7-SV

Ø 62



Frese per **svuotare** la parte superiore dei tacchi  
Utilizzazione: **legno, cuoio, masonite**

Cutters to **hollow** the top of heels  
Utilization: **wood, leather, hardboard**

Fresas para **escavar** sobre el tacon  
Utilización: **madera, cuero, masonite**

9 denti  
9 teeth  
9 dientes

挖鞋跟上部分的专用铣刀 - 适用于: 木, 皮革, 绝缘纤维板

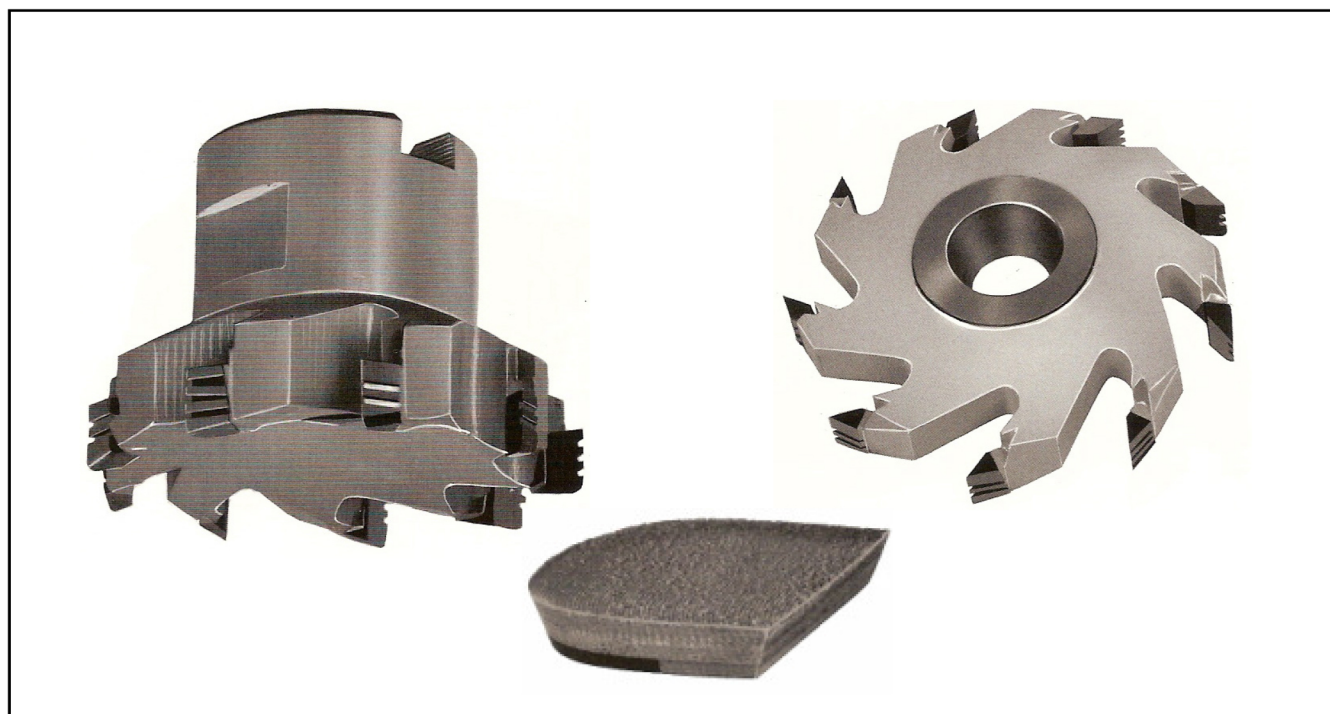
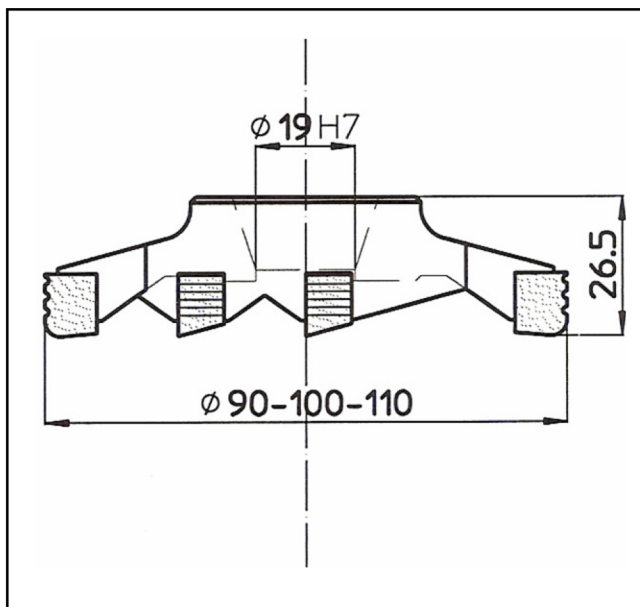
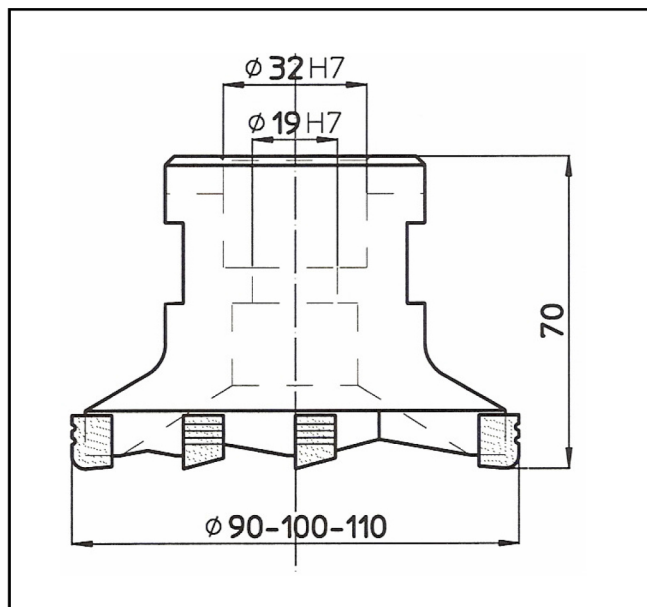


# GAR

## Ø 100-110

# INCO

## Ø 100 – 110



Frese per **svuotare** la parte superiore dei tacchi  
Utilizzazione: **cuoio, masonite**

Cutters to **hollow** the top of heels  
Utilization: **leather, hardboard**

Fresas para **escavar** sobre el tacon  
Utilización: **cuero, masonite**

9 denti  
9 teeth  
9 dientes

挖鞋跟上部分的专用铣刀 - 适用于：皮革, 绝缘纤维板

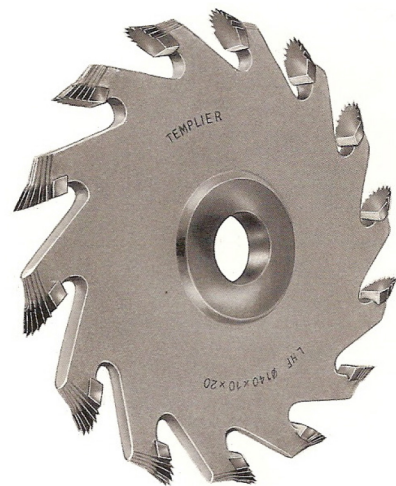
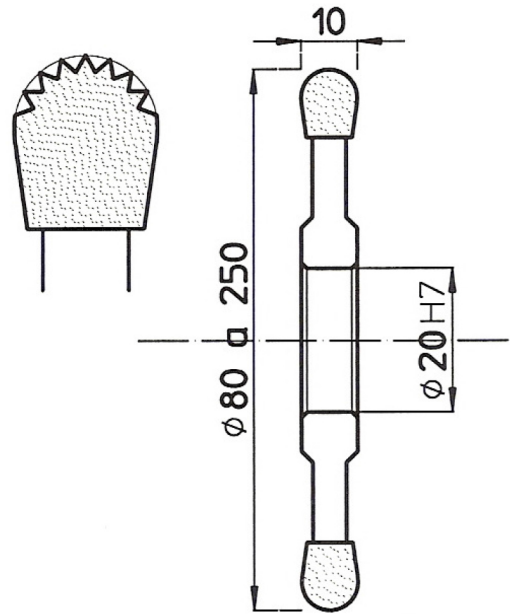
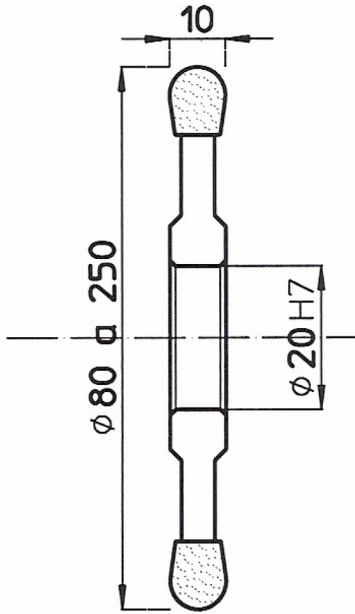


# L

## Ø 80 → 300

# L. HF

## Ø 80 → 200



Frese per **svuotare** la parte superiore dei tacchi  
Utilizzazione: **legno, cuoio, masonite**

Cutters to **hollow** the top of heels  
Utilization: **wood, leather, hardboard**

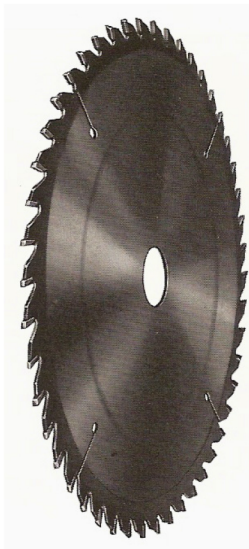
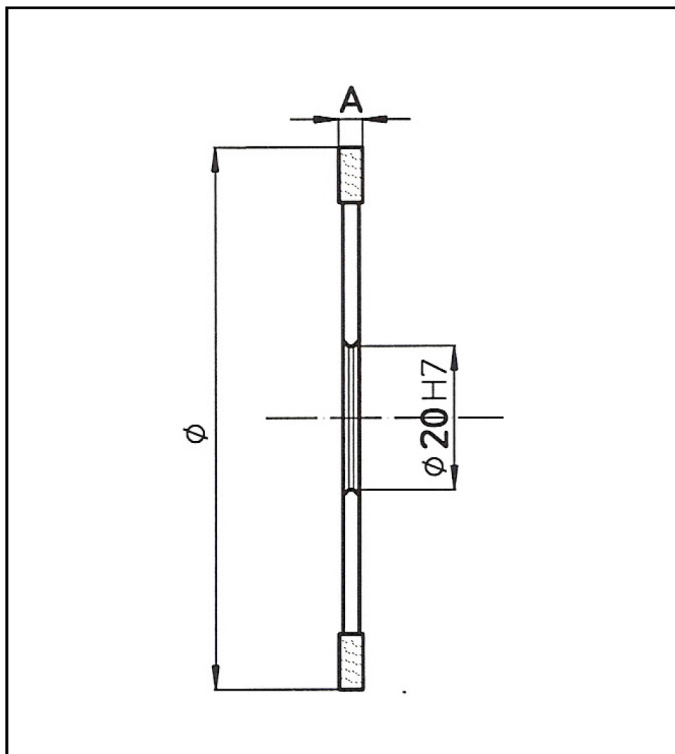
Fresas para **escavar** sobre el tacon  
Utilización: **madera, cuero, masonite**

挖鞋跟上部分的专用铣刀 - 适用于: 木, 皮革, 绝缘纤维板

**TEMPLIER**

# SE.C

## Ø 150 → 400



### Sega circolare

Utilizzazione: legno, masonite, materie plastiche

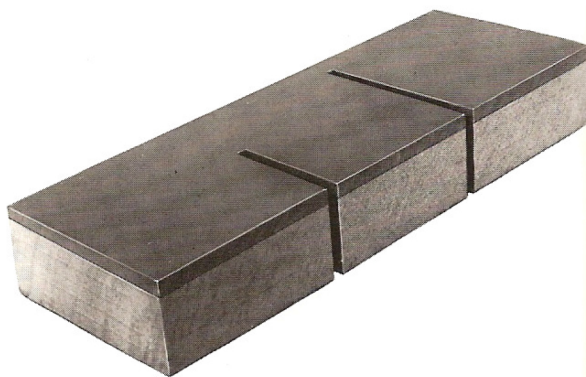
### Circular saw

Utilization: wood, hardboard, synthetic materials

### Sierra circular

Utilización: madera, conglomerado de madera, materiales sintéticos

切割木、绝缘纤维板以及其它材料的圆锯



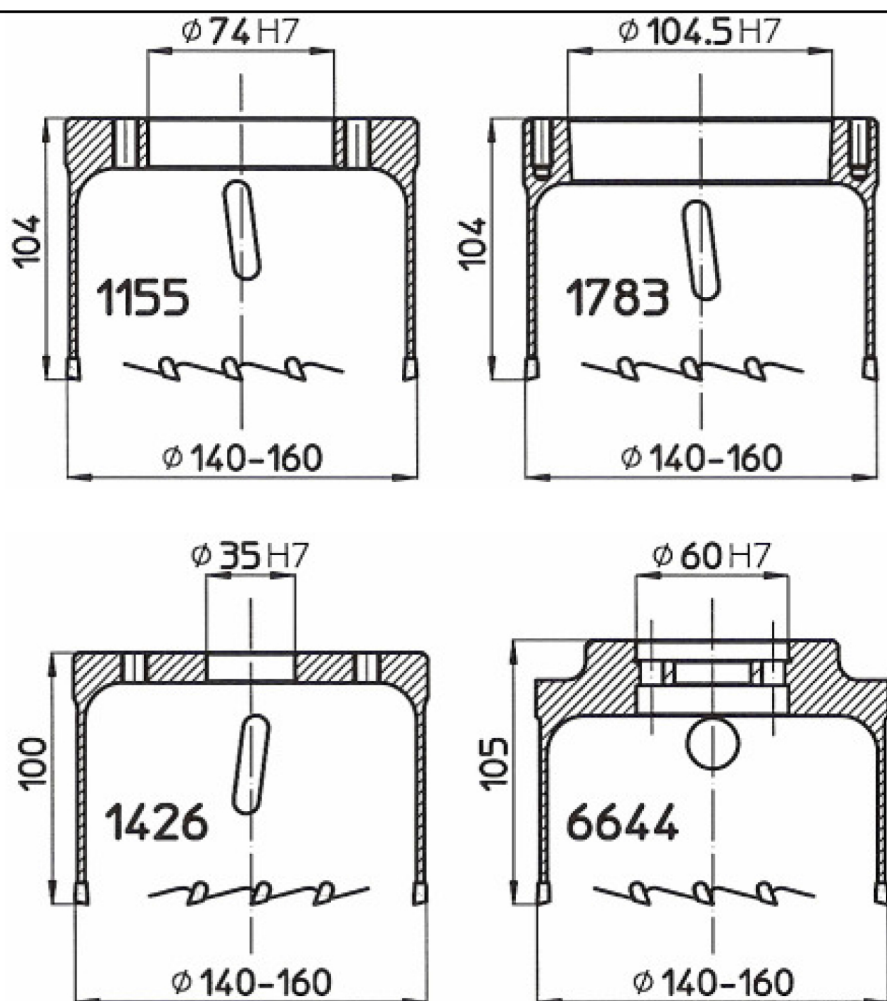
Diametro, spessore e foro a richiesta

Diameter, thickness and bore on request

Diametro, espesor y agujero a pedido

直径尺寸可随您要求

# TAZ Ø 140 → 160 → 180



Frese per fresare la parte anteriore dei tacchi - Utilizzazione: legno, masonite

Cutters for cutting the front part of heels - Utilization: wood, hardboard

Fresas para fresar la parte delante el tacon - Utilización: madera, masonite

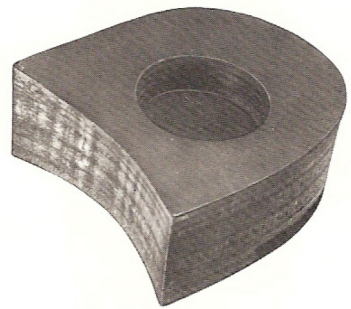
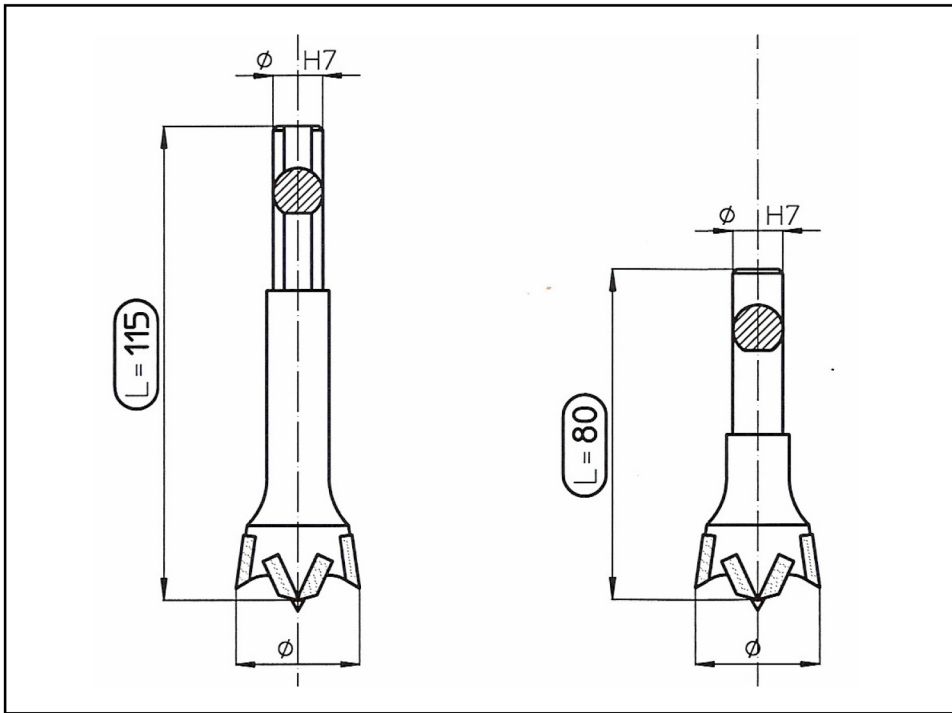
割除鞋跟前方的专用铣刀 - 适用于:木,绝缘纤维板

TEMPLIER



# P

## Ø 25 → 50



Frese per **alleggerire i tacchi**  
Utilizzazione: **cuoio, masonite**

Cutters for **lightening of heels**  
Utilization: **leather, hardboard**

Fresas para **aliviar los tacones**  
Utilización: **cuero, conglomerado de madera (masonite)**

**减轻鞋跟重量专用铣刀 - 适用于：皮革, 绝缘纤维板**

**2 denti con incisore**

**2 teeth with engraver**

**2 dientes con encisor**